

**AKTION!!!****Waffenschränke Modelle "Starnberg"  
schwere Ausführung**

Sicherheitsstufe A nach VDMA 24992 Ausg. Mai 95 und S1 nach Euro-Norm PN-EN 14450:2006, Zert.-Nr. P41/114/09/2007 (2514), geprüft u. zertifiziert von IMP mit je 2 Innentresoren Sicherheitsstufe B nach VDMA 24992 Ausg. Mai 95

Versicherungsschutz: bis € 5.000,- (Unverbindliche Richtwerte, sprechen Sie mit Ihrer Versicherung).  
Sicherheitsstufe A in schwerer Ausführung nach VDMA 24992 Ausg. Mai 95 und S1 nach EN 14450  
Einwandiger Korpus, 3 mm Stahl. Tür doppelwandig, 76 mm stark. Riegelwerk mit 4-seitiger Verriegelung mit Hängegriff aus Metall, Doppelbartsicherheitsschloss (inkl. zwei Schlüsseln), Beschläge 60 mm vorstehend.  
Putzstockhalterung auf Türinnenseite.  
Serienmäßig mit 2 Innenfächern nebeneinander 411 mm hoch in Sicherheitsstufe B Ausg. Mai 95, Ordnerhöhe, mit je 1 verstellbaren Fachboden, mit DB-Schloss (bestens geeignet für Kurz Waffen und Munition). Waffeneinstellhöhe unter Innentresor bei Schrank Art. 53000 (kleinstes Modell) 1237 mm andere Modelle entsprechend höher. 1 verstellbarer Fachboden unter Innentresor. Waffenhalter aus Schaumstoff auf Rückwand und linker Seitenwand. 2xBohrungen in Rückwand und 2xBohrungen im Boden werkseitig für Verankerung vorgesehen. Standardlackierung: RAL 7035 grau bzw. RAL 6020 grün (bitte bei der Bestellung angeben!)  
Sonderlackierung gegen Aufpreis möglich!  
**Sonder- Maße und Ausführungen gegen Mehrpreis lieferbar**



Abb. 53001 mit 3 x Art.-Nr. 53025 Staufach



Hängegriff DB  
Metall standard



Mech. ZK Schloss  
Art. Nr.: 53020



Abb. DFS Schloss  
Art. Nr.: 53021  
Art. Nr.: 53022  
Art. Nr.: 53033



Mech. Revision  
mit DB Schloss  
Art. Nr. 53034



Mech. Revision  
mit ZK Schloss  
Art. Nr. 53035

**Bis 10 Langwaffen, je 5 Kurzwaffen  
in den beiden Innenfächern B und  
Munition in den Innenfächern (Schrank  
muss verankert werden).**

Art.-Nr.	Modell	Außenmaße mm			Waffenhalter Anzahl			Trennwand rechts Fachböden	Gewicht kg
		H	B	T	Auf der Rückwand	Auf linker Seitenw.			
53000	STARNBERG	1650	700	500	8	+	2	3	180,0
53001	STARNBERG	1750	700	500	8	+	2	3	200,0
53002	STARNBERG	1950	950	500	8	+	2	3	280,0
53020	mech. Zahlenkomb.schloss, 1 Mio Verstellmöglichkeiten, anst. DB-Schloss,, gg. Mehrpreis								
53021	Elektronikschloss DFS S Plus (1 Master- und bis zu 99 Benutzer-Code, umstellbar, Ereignisspeicher mit bis zu 4050 Ereignissen), mit elektr.Rev, anst.DB-Schloss gg.Mehrpreis, Ereignissp. Mittels Software u.Kabel über Laptop auslesbar (siehe Art.53030)								
53022	Elektronikschloss DFS S (1 Master- und bis zu 99 Benutzer-Code, umstellbar, Ereignisspeicher mit bis zu 4050 Ereignissen), ohne Revision, anst.DB-Schloss gg.Mehrpreis, Ereignissp. mittels Software und Kabel über Laptop auslesbar (siehe Art. 53030)								
53024	Trennwand, drei Fachböden mit Tür, Tür mit DB - Schloß inkl. zwei Schlüsseln als separater Innentresor, Rest Waffenhalter, (Anzahl Waffenhalter angeben), gegen Mehrpreis.								
53025	je 1 Staufach auf TV-Blech, gegen Mehrpreis								
53030	CD-ROM und Auslekabel, Programmierung von Schliess- und Sperrzeiten,Schlossauslesung								
53032	Spezial-Waffenhalter aus Vollgummi mit hohem Kautschukanteil anst.serienm.Schaumstoffhalter								
53033	<b>Elektronikschloss DFS SB (1 Master + 9 Benutzer), umstellbar, anstatt DB-Schloss gg. Mehrpreis</b>								
53034	Aufpreis für mechanische Revision über DB-Schloss für alle DFS-Schlösser								
53035	Aufpreis für mechanische Revision über Zahlenkombinationsschloss für alle DFS-Schlösser								
53036	Verankerungsmaterial (2 Dübel und 2 Schrauben zur Befestigung des Tresors)								

Gewichts, Farb- und Maßangaben sind unverbindlich. Irrtum, Gewichts-, Maß- und Farbveränderungen vorbehalten. Geringe Gewichts-, Farb- und Maßabweichungen sind produktionsbedingt. Technische Änderungen vorbehalten.

**Grundausrüstung:** Haupttür: DB-Schloss VdS Klasse 1 mit 2 Schlüsseln (Länge 95mm), Hängegriff metall, 60mm vorstehend, Riegelwerk, Türöffnungswinkel 180°, 2 x Innentresor mit DB-Schloss VdS Klasse 1 mit 2 Schlüsseln, je 2 Bohrungen Rückwand und Boden (Schrank muss verankert werden), Türanschlag rechts (Türanschlag links auf Wunsch ohne Mehrpreis), Lackierung RAL 7035 (RAL 6020 auf Wunsch ohne Mehrpreis)

# Baureihe "STARNBERG" STUFE A

**FARBE** Außenmaße ca.: HxBxT [mm]

**FARBE** Innenmaße ca.: HxBxT [mm]

**FARBE** Lichte Türdurchgangsmaße ca.: HxBxT [mm]

## Größenaufstellung mit detaillierten Angaben (Standardausführung)

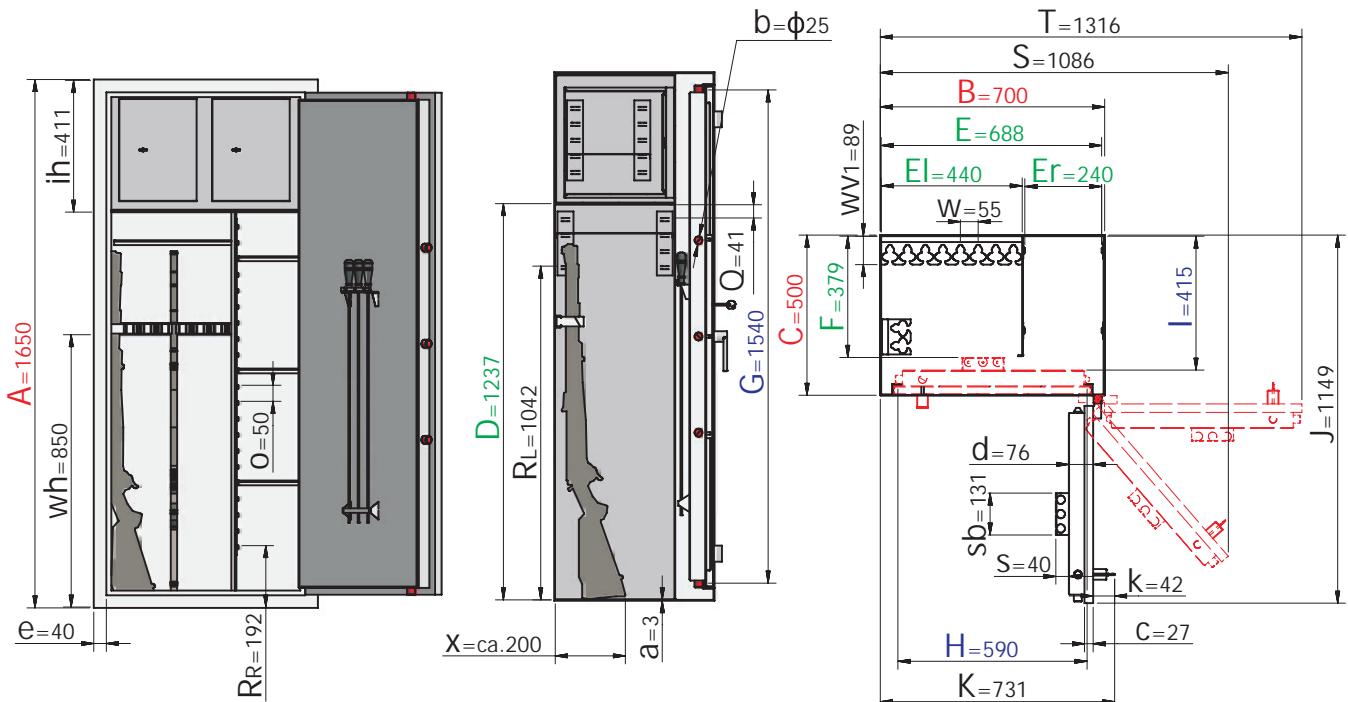
Art.-Nr.	Außenmaße			Innenmaße				Lichte Türdurchgangsmaße			Außenmaße + Überstand		Abstand vom Boden		benötigte Gesamtbreite		Türverriegelung				
	A	B	C	D	E	El	Er	F	G	H	I	J	K	R <sub>e</sub>	R <sub>i</sub>	S	T	Vorn	Abstand mm	Oben/ unten	Hinten
53000	1650	700	500	1237	694	440	240	379	1540	590	415	1149	731	1042	192	1086	1316	3	350	1/1	starre Bolzen
53001	1750	700	500	1337	694	440	240	379	1640	590	415	1149	731	1042	192	1086	1316	3	350	1/1	
53002	1950	950	500	1537	944	440	490	379	1840	840	415	1399	981	1042	192	1500	1816	3	350	1/1	

### Art.-Nr. 53000 Standardausführung

Frontalansicht

Seitenansicht

Draufsicht



ca. Abstand von Rückwand bis Vorderkante Gewehrchaft bei Waffe mit Zielfernrohr (je nach Waffenlänge und Durchmesser Zielfernrohr unterschiedlich)

**Einrichtung:**

- Oben Innentresor 411mm H mit Zyl.-Schloss.
- links 8 Waffenhalter mit 55-er Abstand auf der Rückwand und 2 auf linke Seitenwand
- 1 verstellbarer Fachboden unter Innentresor
- rechts Trennwand und 3 verstellbare Fachböden
- Putzstockhalter auf Innentür.

**Legende**

Wandungsstärke	Bolzen-durchmesser	Stärke der Türblattaufkantung	Gesamt-Türstärke	Rahmenstärke	Vorstand des Beschlages bzw. Schlüssels	Innentresorhöhe	
a	b	c	d	e	k	ih	
Raster-abstand der Träger-leiste	Vorstand des Putz-stock-halters	Breite des Putz-stock-halters	Waffen-halter-abstand	Waffen-halter-höhe	Waffen-halter-vorstand	Vorstand der Waffe	Abstand von Unterkante Innentresor bis zum letzten Raster der Träger-leisten in mm
o	s	sb	w	wh	wv	x	

# Baureihe "STARNBERG" STUFE A

**FARBE** Außenmaße ca.: HxBxT [mm]

**FARBE** Innenmaße ca.: HxBxT [mm]

**FARBE** Lichte Türdurchgangsmaße ca.: HxBxT [mm]

## Größenaufstellung mit detaillierten Angaben (Komplettausstattung gegen Mehrpreis)

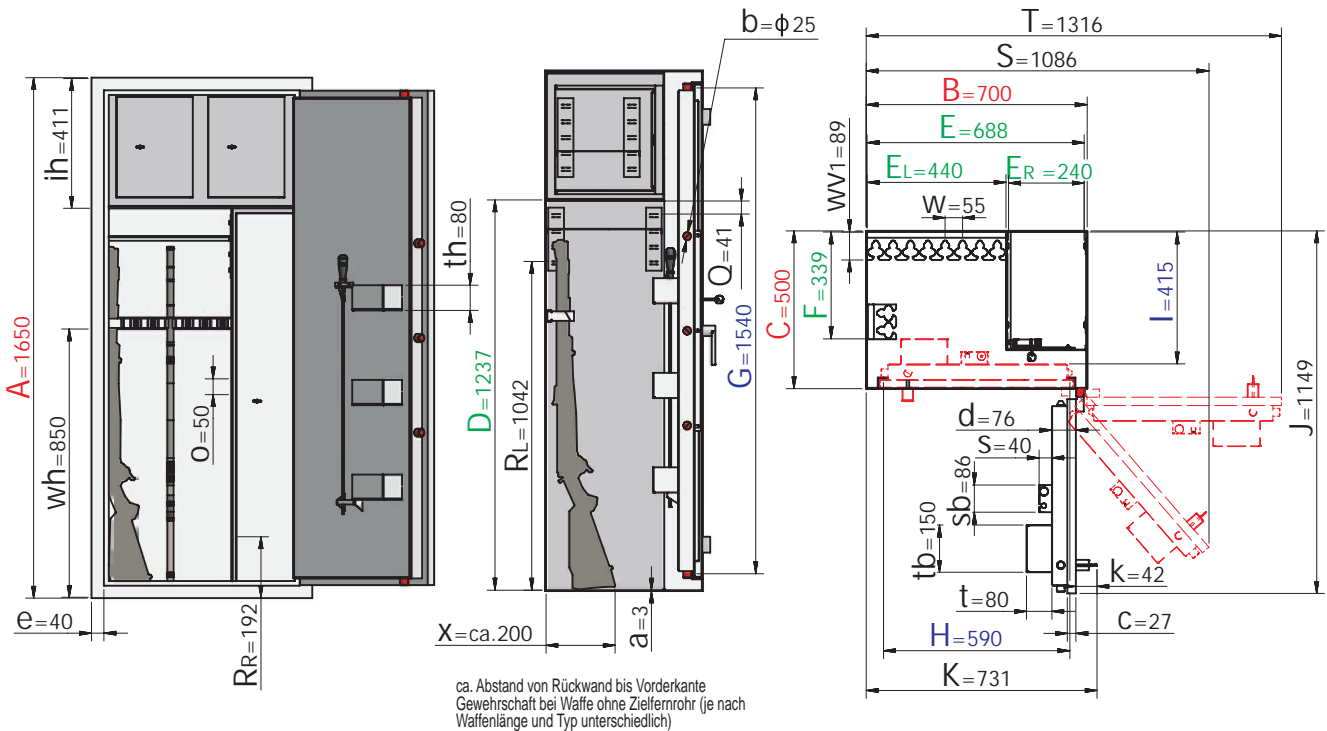
Art.-Nr.	Außenhöhe	Außenbreite	Außentiefe	Innenhöhe unter Innentresor	Innenbreite	Innenbreite Waffenteil	Innenbreite Regalteil	Innentiefe	lichte Türdurchgangs-Höhe in mm	lichte Türdurchgangs-Breite in mm	lichte Innentiefe von TV-Blech bis Rückwand in mm	Außentiefe Korpus + Tür bei 90° in mm	Außenbreite + Überstand des Schließes bei 90° in mm	Abstand vom Boden bis zum ersten Raster der Trägerleisten in mm	Abstand vom Boden bis zum letzten Raster der Trägerleisten in mm	benötigte Gesamtbreite bei Türöffnungswinkel für volle Türdurchgangsbreite	benötigte Gesamtbreite bei Türöffnungswinkel 180°	Türverriegelung			
																		Bolzen / Zahl		Hinten	starre Bolzen
	A	B	C	D	E	E <sub>I</sub>	E <sub>R</sub>	F	G	H	I	J	K	R <sub>s</sub>	R <sub>t</sub>	S	T	Vorn	Abstand mm		
53000	1650	700	500	1237	688	440	240	379	1540	590	415	1149	731	1042	192	1086	1316	3	350	1/1	
53001	1750	700	500	1337	688	440	240	379	1640	590	415	1149	731	1142	192	1086	1316	3	350	1/1	starre Bolzen
53002	1950	950	500	1537	938	440	490	379	1840	840	415	1399	981	1142	192	1500	1816	3	350	1/1	

Art.-Nr. 53000 mit Art.-Nr. 53024 u. mit 3 x Art.-Nr. 53025 Komplettausstattung gg. Mehrpr.

Frontalansicht

Seitenansicht

Draufsicht



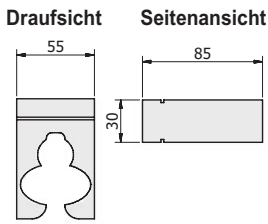
### Einrichtungsergänzungen:

- (siehe Zubehör auf Vorderseite gg. Mehrpreis)
- Oben Innentresor 411mm H mit Zyl.-Schloss.
- links 8 Waffenhalter mit 55-er Abstand auf der Rückwand und 2 auf linke Seitenwand
- 1 verstellbarer Fachboden unter Innentresor
- rechts Trennwand und 3 verstellbare Fachböden mit Tür mit DB-Schloss
- 3 Staufach und Putzstockhalter auf Innentür.

### Legende

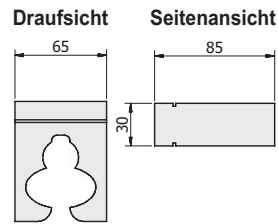
Wandungsstärke	Bolzendurchmesser	Stärke der Türblattaufkantung	Gesamt-Türstärke	Rahmenstärke	Vorstand des Beschlages bzw. Schlüssels	Rasterabstand der Trägerleiste	Innentresorhöhe	Vorstand des Putzstockhalters	
a	b	c	d	e	k	o	ih	s	
Breite des Putzstockhalters	Staufachvorstand	Breite des Staufaches	Höhe des Staufaches	Waffenhalterabstand	Waffenhalterhöhe	Waffenhaltervorstand	Waffenhaltervorstand (Konsole)	Versatz des Waffenhalters	Vorstand der Waffe
sb	t	tb	th	w	wh	wv1	wv2	v	x
Abstand von Unterkante Innentresor bis zum letzten Raster der Trägerleisten in mm									
q									

## Waffenhalterart

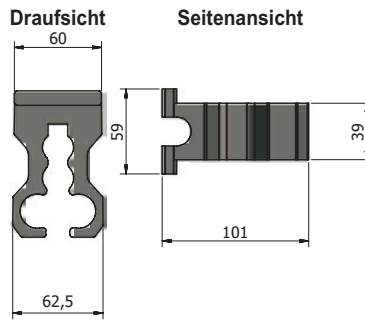


Schaumstoff-Waffenhalter  
55 mm Breite

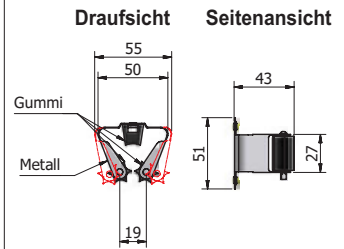
Standardausführung  
(siehe Tabelle  
auf der Vorderseite)



Schaumstoff-Waffenhalter 65mm  
Breite u.a. für doppelläufige Waffen  
geeignet auf Wunsch gg.Mehrpreis



Spezial-Waffenhalter aus Vollgummi  
mit hohem Kautschukanteil



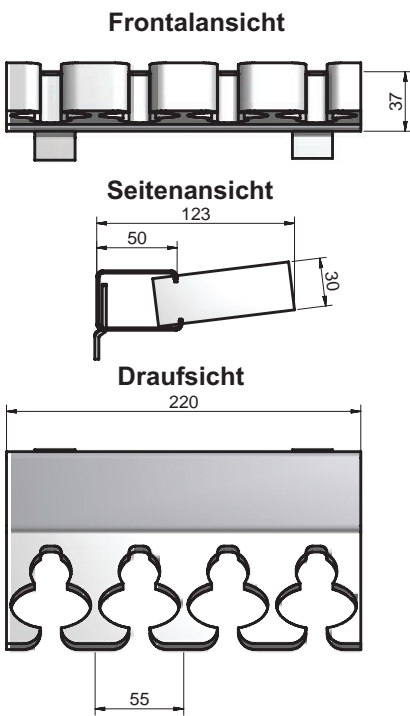
Klemmhalter aus Metall  
mit Gummieinsätzen

(die Anzahl der möglichen Waffenhalter verringert sich ggf. geringfügig je nach Größe)

Schaumstoffwaffenhalter sind in einem Block zusammenhängend und nicht einzeln erhältlich (z.B. bei Art. 51003 standard besteht der Block aus 11 Waffenhaltern).

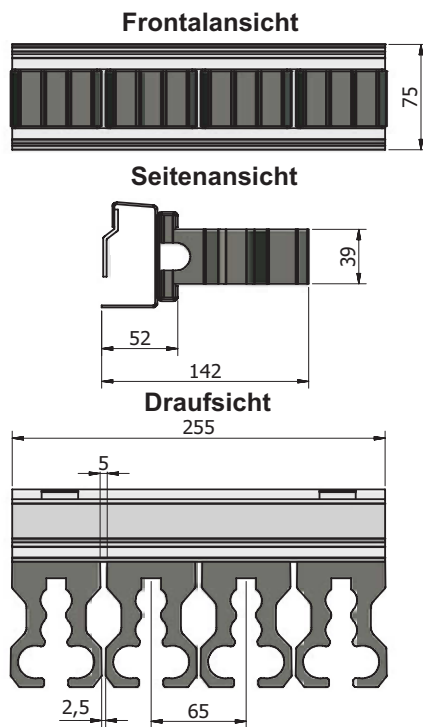
Diese Waffenhalter werden einzeln eingesetzt und können je nach Bedarf rausgenommen werden (um z.B. größere Abstände zwischen den einzelnen Waffen zu erreichen).

**Beispiel einhängbarer Abstandhalter mit Waffenhalter bei Bestellung Art. 53024 (Trennwand)**  
Mit 55-er Schaumstoffhalter (standard) alternativ gg.Mehrpreis mit Spezialwaffenhalter aus Vollgummi oder Klemmhalter Prax

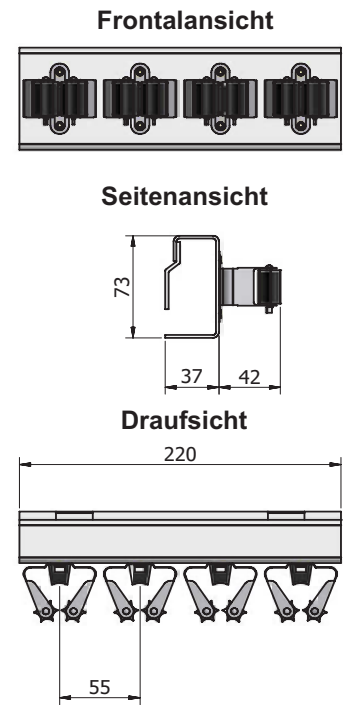


Schaumstoffwaffenhalter werden nur als Block (hier 4-er Block) eingesetzt!

Abstandshalter  
mit Schaumstoffhaltern  
(Schaumstoffhalter standard)

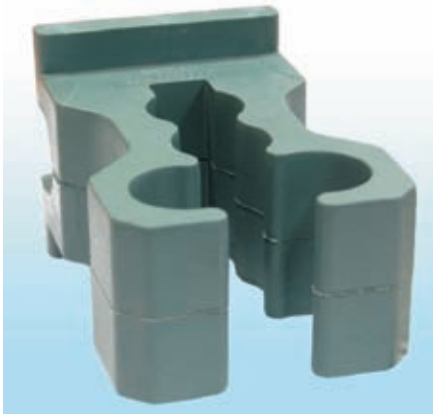


Diese Waffenhalter werden einzeln eingesetzt und können jederzeit auch entnommen werden  
Vollgummiwaffenhalter mit hohem Kautschukanteil für gehobene Ansprüche (witterungsbeständig und ölresistent), gg. Mehrpreis



Diese Waffenhalter sind einzeln aufgeschraubt und können jederzeit auch entfernt werden

Abstandshalter  
mit montierten Klemmhaltern  
(auf Anfrage gg. Mehrpreis)



Art.-Nr. 53032 Spezialwaffenhalter aus Vollgummi mit hohem Kautschukanteil für gehobene Ansprüche (witterungsbeständig und ölresistent) schützen Ihre Waffen optimal vor Kratzern usw., gg. Mehrpreis  
Diese Waffenhalter sind einzeln eingesetzt und können entnommen werden um größere Abstände zu erreichen und breitere Waffen wie Drillinge usw. einzusetzen.