

AKTION!!!**Waffenschränke Modelle "Bad Tölz"
schwere Bauart**

Sicherheitsstufe B nach VDMA 24992 Ausg. Mai 95 und
S2 nach Euro-Norm PN-EN 14450:2006, Zertifikat-Nr. P41/115/29/2007 (2515),
geprüft und zertifiziert von IMP

Versicherungsschutz: Durch schwere massive Ausführung nach VDMA 24992 Ausg. Mai 95 Sicherheitsstufe B und S2 nach PN-EN 14450. Privat bis € 40.000,- / gewerblich bis € 10.000,- (Unverbindliche Richtwerte, sprechen Sie mit Ihrer Versicherung).

Begrenzter Einbruchschutz, Schutz gegen leichte Brände. Allseitig doppelwandiger Korpus mit 60 mm starker Wandung. Tür doppelwandig, 60mm stark mit 6mm Türblatt. 3-seitige Verriegelung und Scharnierseite mit Hintergreifprofil.

Doppelbartsicherheitschloss (inkl. zwei Schlüsseln). Beschläge 60 mm vorstehend. Waffenhalter aus Schaumstoff. Putzstockhalterung auf der Türinnenseite. 2 Bohrungen Boden und 2 Bohrungen Rückwand zur Befestigung. Innentresor 200 mm hoch mit Zylinderschloss serienmäßig. Die Waffeneinstellhöhe unter Innentresor bei Art. 54500 und 54501 beträgt 1280 mm und ist bei den anderen Modellen entsprechend größer. Standardlackierung: RAL 7035 grau bzw. RAL 6020 grün (bitte bei der Bestellung angeben!) Sonderlackierung gegen Aufpreis möglich!



Hängegriff DB
Metall standard



Mech. ZK Schloss
Art. Nr.: 54520



DFS Schloss mit
mechanischer
Revision
Art. Nr. 54534



DFS Schloss mit
mechanischer
Revision
Art. Nr. 54535



Abb. DFS Schloss
Art. Nr.: 54521
Art. Nr.: 54522
Art. Nr.: 54533



Abb. Art.-Nr. 54501 mit DB-Schloss (Standard) mit Trennwand und Fachböden Art.-Nr. 54525 und 4x Staufach Art. 54528 gg. Aufpreis.

Bis 19 Langwaffen und bis 10 Kurzwaffen, Munition im Innenfach (Schrank muss verankert werden!).

Sondermasse und Ausführungen gegen Mehrpreis lieferbar

Art.-Nr.	Modell	Außenmaße mm			Waffenhalter Anzahl	Gewicht kg
		H	B	T		
54500	BAD TÖLZ	1600	500	500	7	201,0
54501	BAD TÖLZ	1600	700	500	10	230,0
54502	BAD TÖLZ	1700	800	500	12	245,0
54503	BAD TÖLZ	1800	900	500	14	300,0
54504	BAD TÖLZ 2 flg.	1700	1200	500	19	330,0
54520	mech. Zahlenkomb.schloss, 1 Mio Verstellmöglichkeiten, 60mm vorstehend, anst. DB-Schloss					
54521	Elektronikschloss DFS S Plus (1 Master- und bis zu 99 Benutzer-Code, umstellbar, Ereignisspeicher mit bis zu 4050 Ereignissen), 60mm vorst., mit elektr. Revision, anst.DB-Schloss gg.Mehrpreis, Ereignisspeicher mittels Software und Kabel über Laptop auslesbar (siehe Art. 54530)					
54522	Elektronikschloss DFS S (1 Master- und bis zu 99 Benutzer-Code, umstellbar, Ereignisspeicher mit bis zu 4050 Ereignissen), 60mm vorstehend, ohne Revision, anst.DB-Schloss gg.Mehrpreis, Ereignisspeicher mittels Software und Kabel über Laptop auslesbar (siehe Art. 54530)					
54523	Innentresor, Ordnerhöhe, mit Zylinderschloss für Art.-Nr. 54502 und 54503, gegen Mehrpreis					
54524	Innentresor zweiflügelig, Ordnerhöhe, mit Zylinderschloss für Art.-Nr. 54504, gegen Mehrpreis					
54525	Trennwand mit 3 verstellb. Fachb. anstatt vollständigem Waffenteil (Zahl der gewünschten Waffenhalter angeben),die dadurch wegfallenden Waffenhalter werden mitgeliefert.Hiermit ist ein späteres Umrüsten auf Waffenteil möglich. gg. Mehrpreis					
54526	Zusätzlicher Innentresor über komplette Innenhöhe bis Innentresor mit Doppelbart - Schloß, wahlweise für Waffen- oder Ordnerhöhe (bitte bei Bestellung unbedingt angeben), gg. Mehrpreis					
54527	je 1 zusätzliche Waffenhalter aus Schaumstoff auf li. und re. Seitenwand für alle Modelle, gg. Mehrp.					
54528	je 1 Staufach auf TV - Blech geschraubt, gegen Mehrpreis					
54530	CD-ROM und Auslese kabel, Programmierung von Schliess- und Sperrzeiten, Schlossauslesung					
54532	Spezial-Waffenhalter aus Vollgummi mit hohem Kautschukanteil anst.serienm.Schaumstoffhalter					
54533	Elektronikschloss DFS SB (1 Master + 9 Benutzer), umstellbar, anst. DB-Schloss gg. Mehrpreis					
54534	Aufpreis für mechanische Revision über DB-Schloss für alle DFS-Schlösser					
54535	Aufpreis für mechanische Revision über Zahlenkombinationsschloss für DFS-Schlösser					
54536	Verankerungsmaterial (2 Dübel und 2 Schrauben zur Befestigung des Tresors)					

Gewichts, Farb- und Maßangaben sind unverbindlich. Irrtum, Gewichts-, Maß- und Farbveränderungen vorbehalten. Geringe Gewichts-, Farb- und Maßabweichungen sind produktionsbedingt. Technische Änderungen vorbehalten.

Grundausrüstung: Haupttür: DB-Schloss VdS Klasse 1 mit 2 Schlüsseln (Länge 95mm), Hängegriff metall, 60mm vorstehend, Riegelwerk, Türöffnungswinkel 90°, Innentresor mit Zyl.-Schloss mit 2 Schlüsseln, je 2 Bohrungen Boden und Rückwand (Schrank muss verankert werden), Türanschlag rechts (Türanschlag links auf Wunsch ohne Mehrpreis), Lackierung RAL 7035 (RAL 6020 auf Wunsch ohne Mehrpreis)

Baureihe "Bad Tölz" STUFE B

FARBE Außenmaße ca.: HxBxT [mm]

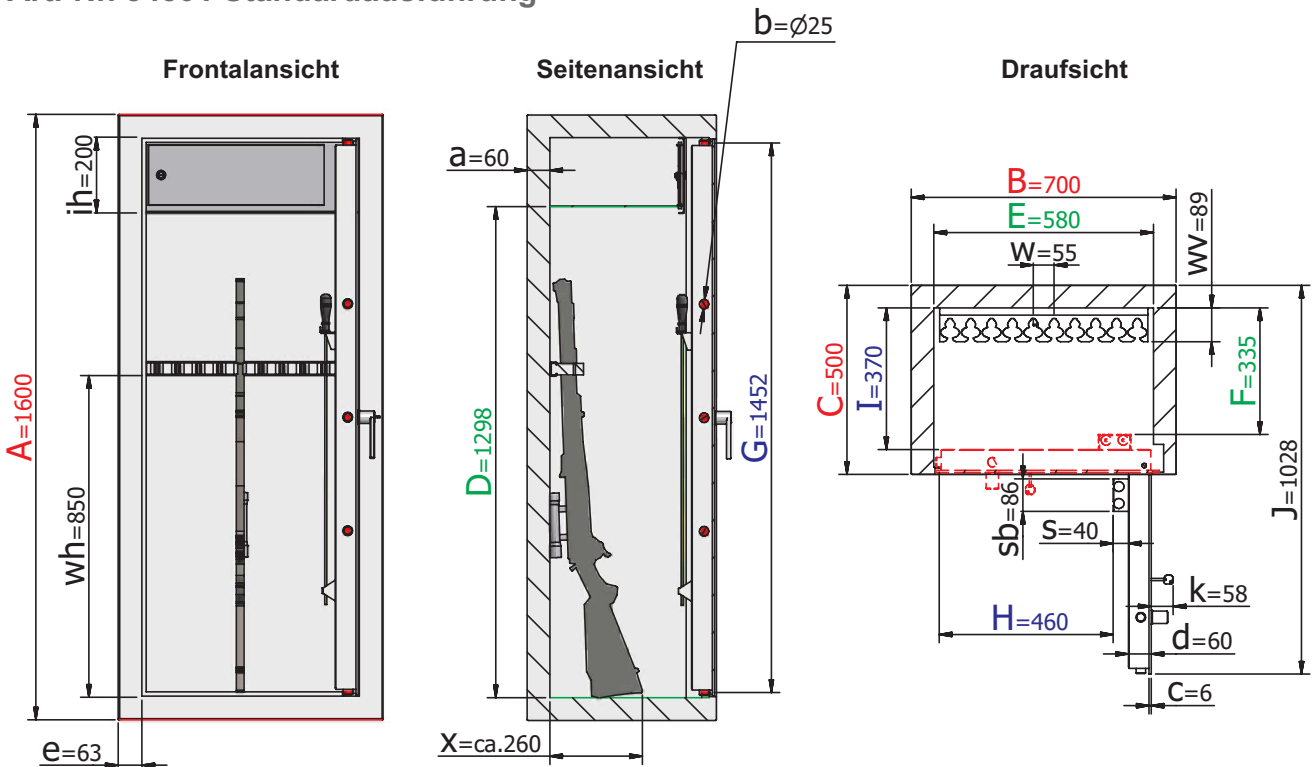
FARBE Innenmaße ca.: HxBxT [mm]

FARBE Lichte Türdurchgangsmaße ca.: HxBxT [mm]

Größenaufstellung mit detaillierten Angaben (Standardausführung)

Art.-Nr.	Außenhöhe	Außenbreite	Außentiefe	Innenhöhe unter Innentresor	Innenbreite	Innentiefe	lichte Türdurchgangs-Höhe in mm	lichte Türdurchgangs-Breite in mm	lichte Innentiefe von TV-Blech bis Rückwand in mm	Außentiefe Korpus + Tür bei 90° in mm	Türverriegelung			
											Bolzen / Zahl			Hinten
	A	B	C	D	E	F	G	H	I	J	Vorn	Abstand mm	Oben/ unten	
54500	1600	500	500	1298	380	335	1452	260	370	828	3	350	1/1	Hintergreifprofil
54501	1600	700	500	1298	580	335	1452	460	370	1028	3	350	1/1	
54502	1700	800	500	1398	680	335	1552	560	370	1128	3	350	1/1	
54503	1800	900	500	1498	780	335	1652	660	370	1228	3	350	1/1	
54504	1700	1200	500	1398	1080	335	1552	867	370	990	3	350	1/1	

Art.-Nr. 54501 Standardausführung



ca. Abstand von Rückwand bis Vorderkante Gewehrstock bei Waffe mit Zielfernrohr (je nach Waffenlänge und Durchmesser Zielfernrohr unterschiedlich)

Legende

Wandungsstärke	Bolzen-durchmesser	Tür-blatt-stärke	Gesamt-Türstärke	Rahmen-stärke	Vorstand des Beschlages bzw. Schlüssels	
a	b	c	d	e	k	
Innentresorhöhe	Vorstand des Putzstockhalters	Breite des Putzstockhalters	Waffenhalterabstand	Waffenhalterhöhe	Waffenhaltervorstand	Vorstand der Waffe
ih	s	sb	w	wh	wv	x

Einrichtung:

- Oben Innentresor 200mm H mit Zyl.-Schloss.
- 10 Waffenhalter mit 55-er Abstand auf der Rückwand.
- Putzstockhalter auf Innentür.

Gewichts, Farb- und Maßangaben sind unverbindlich. Irrtum, Gewichts-, Maß- und Farbveränderungen vorbehalten. Geringe Gewichts-, Farb- und Maßabweichungen sind produktionsbedingt. Technische Änderungen vorbehalten.

Baureihe "Bad Tölz" STUFE B

FARBE Außenmaße ca.: HxBxT [mm]

FARBE Innenmaße ca.: HxBxT [mm]

FARBE Lichte Türdurchgangsmaße ca.: HxBxT [mm]

Größenaufstellung mit detaillierten Angaben (Komplettausstattung gegen Mehrpreis)

Art.-Nr.	Außenhöhe A	Außenbreite B	Außentiefe C	Innenhöhe unter Innentresor D	Innenbreite E	Innentiefe F	lichte Türdurchgangs-Höhe in mm G	lichte Türdurchgangs-Breite in mm H	lichte Innentiefe von TV-Blech bis Rückwand in mm I	Außentiefe Korpus + Tür bei 90° in mm J	Abstand von Unterkante Innentresor bis zum letzten Raster der Trägerleisten in mm Q	Abstand vom Boden bis zum ersten Raster der Trägerleisten in mm R	Türverriegelung			
													Bolzen / Zahl			Hinten
													Vorn	Abstand mm	Oben/ unten	
54500	1600	500	500	1298	374	295	1452	220	370	828	88	142	3	350	1/1	Hintergreifprofil
54501	1600	700	500	1298	574	295	1452	420	370	1028	88	142	3	350	1/1	
54502	1700	800	500	1398	674	295	1552	520	370	1128	88	142	3	350	1/1	
54503	1800	900	500	1498	774	295	1652	620	370	1228	88	142	3	350	1/1	
54504	1700	1200	500	1398	1074	295	1552	787	370	990	88	142	3	350	1/1	

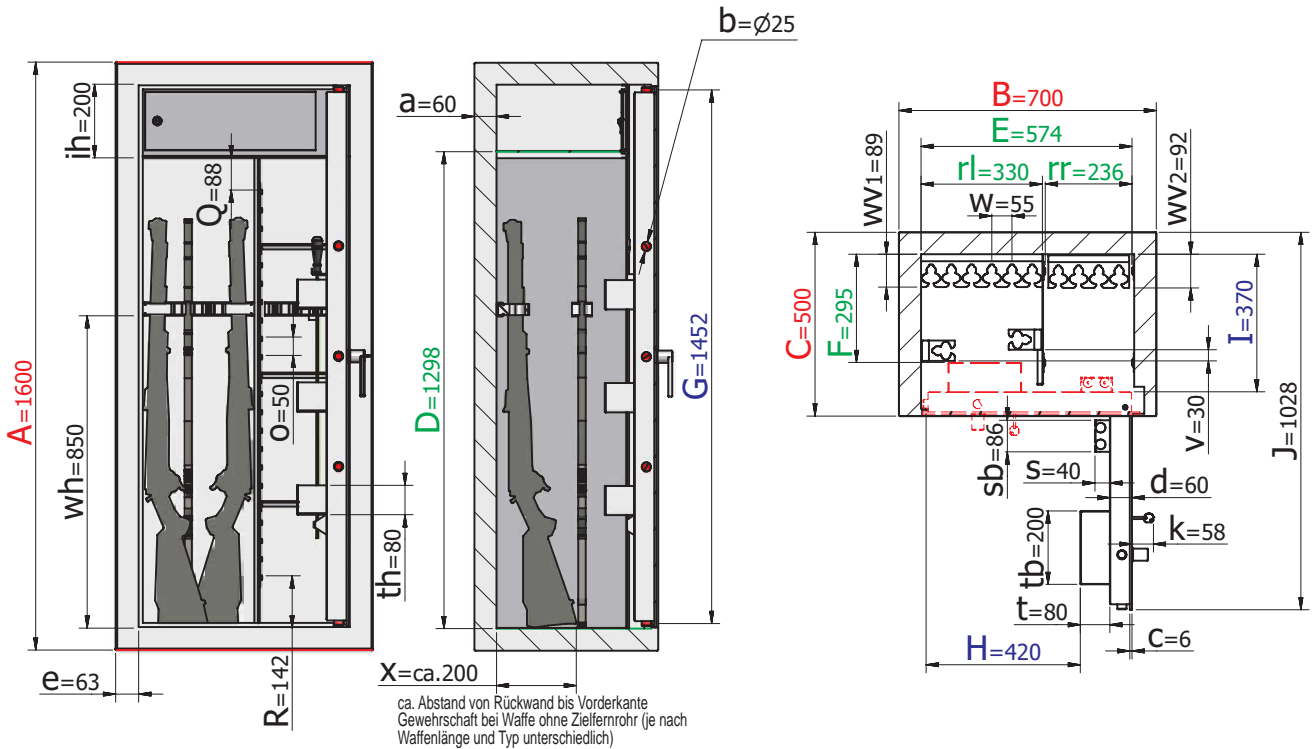
Art.-Nr. 54501

mit Art.-Nr. 54525, Art.-Nr. 54527 mit 3 x Art.-Nr. 54528 Komplettausstattung gg. Mehrpr.

Frontalansicht

Seitenansicht

Draufsicht



Einrichtungsergänzungen:

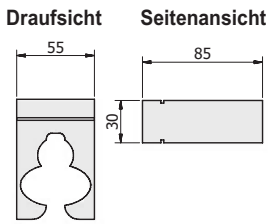
- (siehe Zubehör auf Vorderseite gg. Mehrpreis)
- Unter Innentresor Trennwand.
 - Links von Trennwand 6 Waffenhalter auf Rückwand
 - Rechts von Trennwand 3 verstellbare Fachböden und einhängbarer Waffenhalter
 - 3 Staufächer und Putzstockhalter auf Innentür.
 - je 1 zusätzliche WH auf li. und re. Seitenwand

Legende

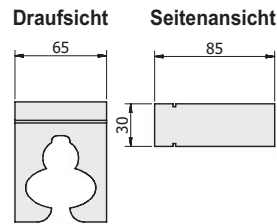
Wandstärke	Bolzendurchmesser	Türblattstärke	Gesamt-Türstärke	Rahmenstärke	Vorstand des Beschlages bzw. Schlüssels	Rasterabstand der Trägerleiste	Innentresorhöhe	Vorstand des Putzstockhalters
a	b	c	d	e	k	o	ih	s
Breite des Putzstockhalters	Waffen-teilbreite	Regalteilbreite	Staufachvorstand	Breite des Staufaches	Höhe des Staufaches			
sb	rl	rr	t	tb	th			
Waffenhalterabstand	Waffenhalterhöhe	Waffenhaltervorstand	Waffenhaltervorstand (Konsole)	Versatz des Waffenhalters	Vorstand der Waffe			
w	wh	wv1	wv2	v	x			

Gewichts, Farb- und Maßangaben sind unverbindlich. Irrtum, Gewichts-, Maß- und Farbveränderungen vorbehalten. Geringe Gewichts-, Farb- und Maßabweichungen sind produktionsbedingt. Technische Änderungen vorbehalten.

Waffenhalterart

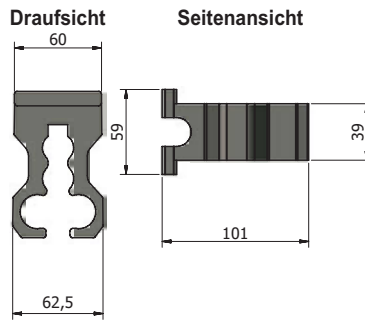


Schaumstoff-Waffenhalter
55 mm Breite standard



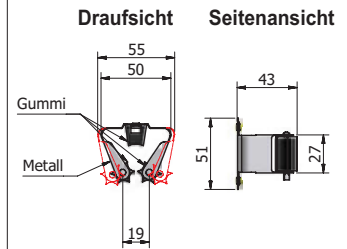
Schaumstoff-Waffenhalter 65mm
Breite u.a. für doppelläufige Waffen
geeignet auf Wunsch gg. Mehrpreis
(die Anzahl der möglichen Waffen-
halter verringert sich dadurch)

Schaumstoffwaffenhalter sind in einem Block zusammenhängend und nicht einzeln erhältlich (z.B. bei Art. 54504 standard besteht der Block aus 19 Waffenhaltern).



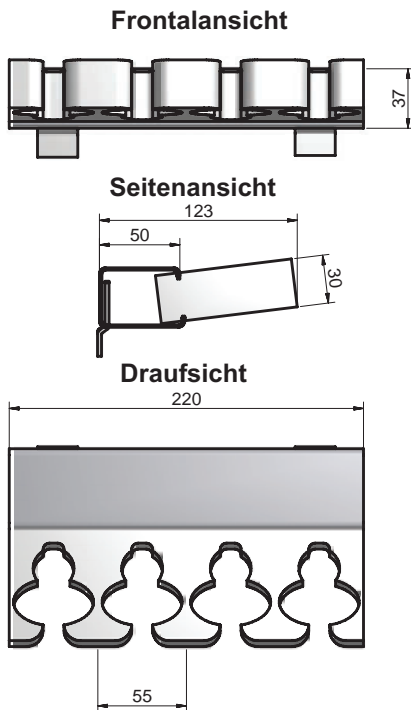
Spezial-Waffenhalter aus Vollgummi
mit hohem Kautschukanteil

Diese Waffenhalter werden einzeln eingesetzt und können je nach Bedarf rausgenommen werden (um z.B. größere Abstände zwischen den einzelnen Waffen zu erreichen).



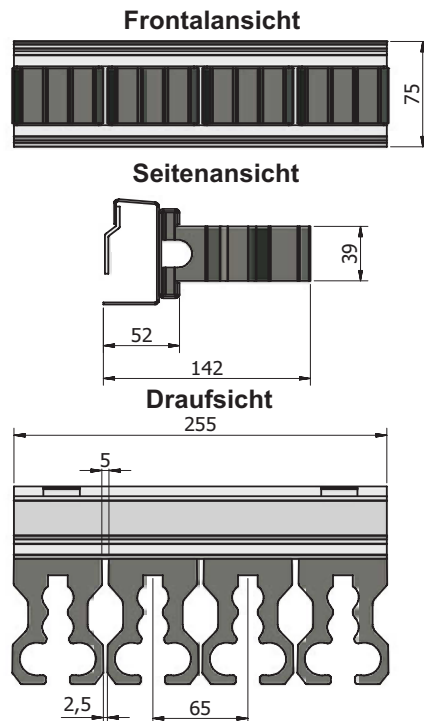
Klemmhalter aus Metall
mit Gummieinsätzen

Beispiel einhängbarer Abstandshalter mit Waffenhalter bei Bestellung Art.54525 (Trennwand) Mit 55-er Schaumstoffhalter (standard) alternativ gg. Mehrpreis mit Spezialwaffenhalter aus Vollgummi oder Klemmhalter Prax

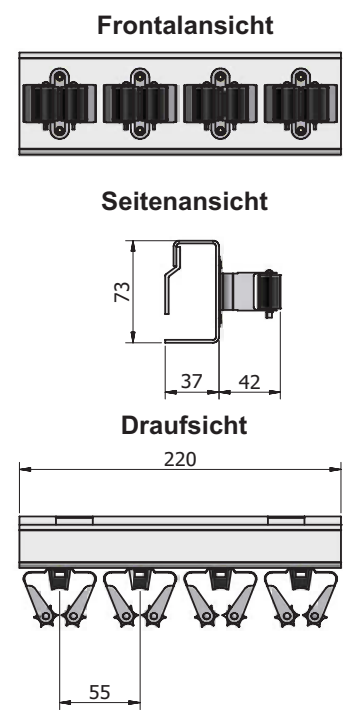


Schaumstoffwaffenhalter werden nur als Block (hier 4-er Block) eingesetzt!

Abstandshalter
mit Schaumstoffhaltern
(Schaumstoffhalter standard)

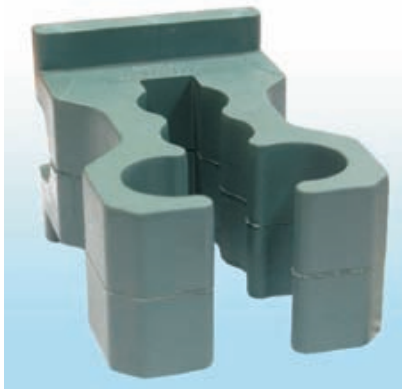


Diese Waffenhalter werden einzeln eingesetzt und können jederzeit auch entnommen werden
Vollgummiwaffenhalter mit hohem Kautschukanteil für gehobene Ansprüche (witterungsbeständig und ölresistent), gg. Mehrpreis



Diese Waffenhalter sind einzeln aufgeschraubt und können jederzeit auch entfernt werden

Abstandshalter
mit montierten Klemmhaltern
(auf Anfrage gg. Mehrpreis)



Art.-Nr. 54532 Spezialwaffenhalter aus Vollgummi mit hohem Kautschukanteil für gehobene Ansprüche (witterungsbeständig und ölresistent) schützen Ihre Waffen optimal vor Kratzern usw., gg. Mehrpreis
Diese Waffenhalter sind einzeln eingesetzt und können entnommen werden um größere Abstände zu erreichen und breitere Waffen wie Drillinge usw. einzusetzen.